

# FACHTEIL

## Ingenieur Werkstoffe

Werkstoffanwendung, Material- und Oberflächentechnologien, Zulieferung  
Organ der VDI-Gesellschaft Werkstofftechnik



### Pulvermetallurgie/Keramik

Zellulare Systeme aus und mit Stahl

S. 3

Metalteile nach Wunsch

S. 5

Hochpräzise Kleinteile mit CIM

S. 8

Der schnelle Weg zu Gussformen

S. 10

Vom Rapid Prototyping zum Rapid Tooling

S. 11

Keramik ist ein Material mit großem Entwicklungspotential für Märkte, die anspruchsvolle Lösungen im technischen Bereich sowie optimale Wirtschaftlichkeit erfordern. Die Draht-einfädeldüsen (Außendurchmesser des großen Teils 18,5 mm) aus  $ZrO_2$  sind ein Beispiel für die erfolgreiche Zusammenarbeit zwischen den Schweizer Firmen Agie SA, Losone und der SPT Roth AG in Lyss.

Bild: SPT Roth

Ingenieur-Werkstoffe online

[www.technikwissen.de](http://www.technikwissen.de)

Hochpräzise und komplexe Kleinteile mit CIM

## Leistungssteigerung durch innovativen Keramikeinsatz

*Die Substitution herkömmlicher für Elektroerodiermaschinen bestimmter Drahtefädeldüsen aus Stahl und Kunststoff durch hochpräzise und komplexe Teile aus Zirkonoxid ist ein Beispiel für das beträchtliche Innovationspotential maßgeschneiderter Lösungen aus technischen Keramiken.*

Bei der Fortentwicklung ihrer technischen Kompetenzen konzentriert sich die Schweizer SPT Roth, Lyss bei Bern, auf Innovationen auf der Basis technischer Keramiken wie Aluminium- und Zirkonoxid ( $Al_2O_3$  und  $ZrO_2$ ). Mit ihrem Prozess-Know-how sowie eigenen Werkstoff- und Binderentwicklungen gehört das Unternehmen zu den führenden Spezialisten der CIM- und MIM-Technologie (Ceramic/Metal Injection Moulding). Enge Partnerschaft mit dem Anwender im Engineering, eigener Formenbau und alle Möglichkeiten der Nachbearbeitung ermöglichen SPT maßgeschneiderte Komplettlösungen.

Beispiel einer solchen Kooperation ist die Zusammenarbeit mit der Schweizer Firma Agie SA, Lozane, einem weltweit operierenden Marktführer im Bereich der Senk- und Drahtelektroerosion. Um den gestiegenen Anforderungen ihrer Kunden weiterhin gerecht zu werden, hat Agie beschlossen, eine neue Lösung für die Einfädung der Drahtelektrode zu finden. Die Einfädung des Drahtes bei einem Drahterodiersystem (**Bild 1**) ist ein Vorgang beim Wechsel des Drahtes in seiner Führung. Mit dem Draht

wird in einer Erodiermaschine eine Form in ein im Zentrum durchbrochenes Stahlteil geschnitten. Der Draht wird durch einen Wasserstrahl geführt, zentriert und gerade gehalten. Auf der anderen Seite des Stahlteils wird der Draht durch das Führungssystem aufgerollt. All dies geschieht vollautomatisch.

Bei der bisherigen Lösung (**Bild 2**) wurde eine präzise Stahlhülse in eine Kunststofffassung eingepresst. Diese Lösung war jedoch mit einigen Nachteilen verbunden wie Abrieb beim Drahtwechsel, Verschleiß durch feine abrasive Partikel im Kühlwasser, störende elektrische Leitfähigkeit der Stahldüse und ungenaue Führung des Wasserstrahls.

Agie war daher bestrebt, eine Lösung ohne die erwähnten Unzulänglichkeiten zu finden. Das Pflichtenheft enthielt die folgenden Punkte:

**Bild 1**  
Drahtefädungssystem einer Erodiermaschine.

Foto: Agie

- hohe Verschleißfestigkeit,
  - nicht leitendes Material,
  - scharfe Kanten,
  - polierte Oberflächen ( $R_a < 0,1$ ),
  - Toleranz von  $\pm 2 \mu m$  auf bestimmte Maße,
  - Kosteneinsparungen,
  - höherer Qualitätsanforderungen.
- Nach Vorstellung der Machbarkeitsstudie erhielt SPT Roth den Zuschlag für dieses Projekt, da sie durch das Keramikspritzgussverfahren innovative technische Lösungen aufzeigen konnte. Das Know-how in der Herstellung komplexer Teile hoher Präzision war dabei ausschlaggebend. Zudem war ein wichtiger Punkt bei

dieser Wahl, dass vom Prozess über die Entwicklung, die Herstellung der Formen sowie die Serienproduktion bis hin zu eventuell notwendigen Nacharbeiten alles in einer Hand bei SPT Roth realisiert werden kann.

Aus beiden Firmen wurde eine Arbeitsgruppe gebildet. Die Partner beschlossen, ihre jeweiligen Stärken einzubringen: Während Agie für die Laborversuche und die Definition der Hauptfunktionen zuständig war, war SPT Roth für das Engineering und die Herstellung der Teile verantwortlich. Die folgenden Schritte waren:

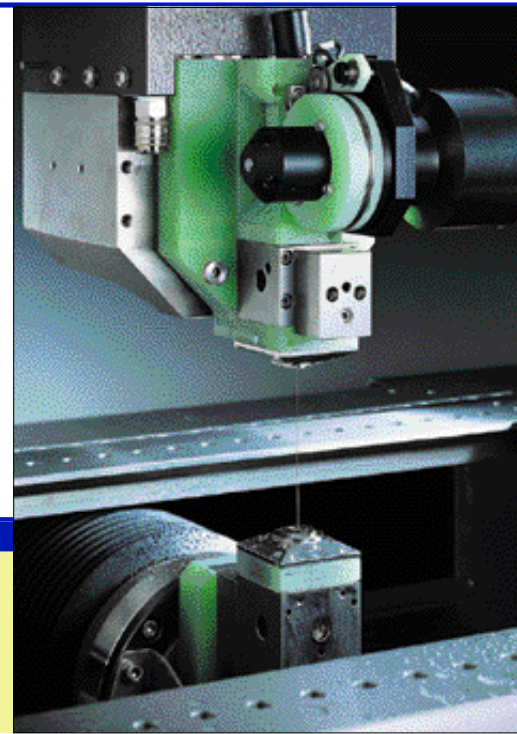
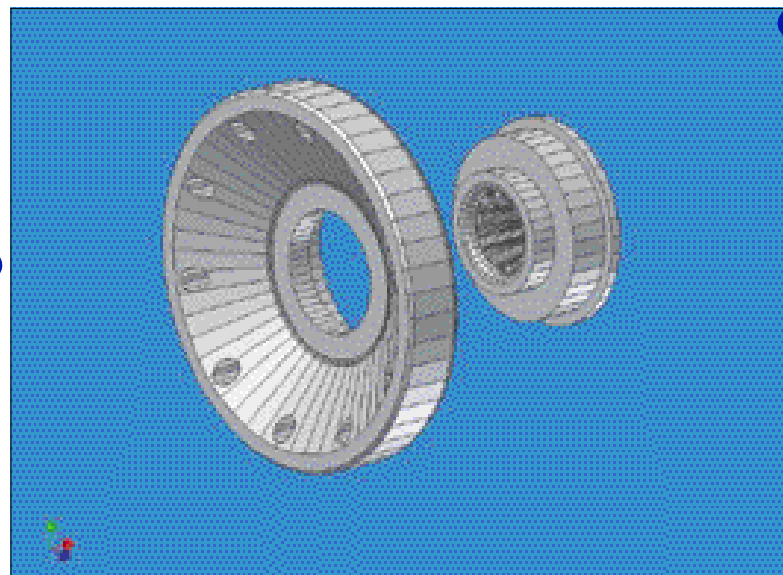
**Bild 2**

Ursprüngliche Ausführung der zweiteiligen Außendüse: Fassung aus Kunststoff (PPS) und Einsatz aus Stahl.

Foto: SPT Roth

### Autor

Eric Schneeberger, Product Manager  
Fine Ceramics,  
SPT Roth Ltd,  
Werkstraße 28,  
CH-3250 Lyss  
Tel.: 0041-32/387-8022, E-Mail:  
eric.schneeberger@sptroth.com,  
Internet: www.sptroth.com



- Reengineering des entscheidenden Teils für die Wasserstrahleinführung,
- Konzept und Herstellung der Spritzgussformen,
- Herstellung der Teile und Nacharbeit,
- Laborversuche,
- Massenproduktion und Qualitätssicherung.

## Reengineeringphase

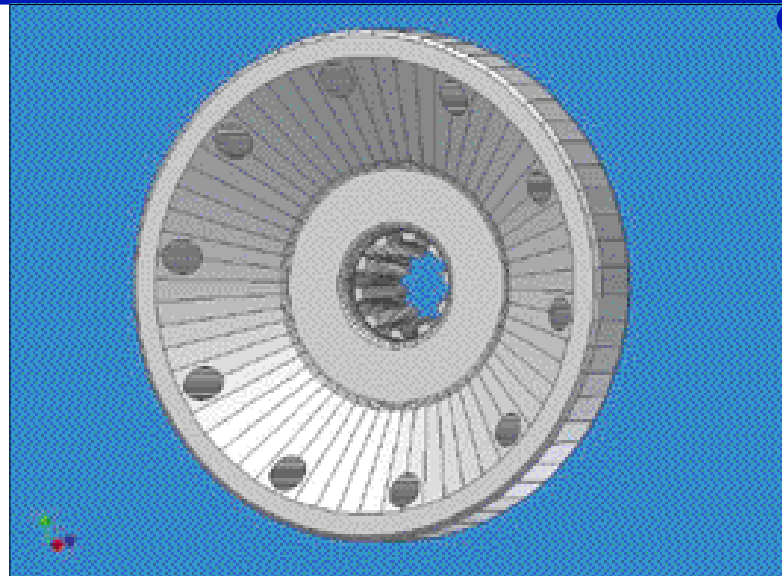
Die enge Zusammenarbeit zwischen SPT Roth und Agie in der Phase des Reengineering war ein Schlüssel zum Erfolg des Projekts. Dies ermöglichte es, die wichtigen Parameter der Drahtefädung mit den Anforderungen der Produktion der Teile im Keramikspritzgussverfahren abzustimmen.

Durch die Simulation am CAD-System, eine Optimierung der Teilgeometrie und zusätzliche Laboranalysen kam man zu dem Schluss, das der Drahtezug durch ein vollständig aus Keramik hergestelltes Teil machbar ist (**Bild 3**). Um Funktion und Qualität des Drahtezugs zu optimieren, wurde vorgesehen, zwei Versionen von Außendüsen und eine gemeinsame Innendüse herzustellen.

Die Wahl des Keramikmaterials wurde auf Grund der im Pflichtenheft festgelegten Anforderungen getroffen: hohe Verschleißfestigkeit und die Möglichkeit der Nacharbeit der Fertigteile ohne Verlust der Scharfkantigkeit ( $R = 0,002 \text{ mm}$ ). Die Wahl fiel auf Zirkonoxid ( $\text{ZrO}_2$ ). Im Gegensatz zu zahlreichen anderen Unternehmen auf dem Gebiet der Keramikmaterialien verfügt SPT Roth über einen selbst entwickelten Binder, der mit den Aluminiumoxid- und Zirkonoxidpulvern gemischt wird. Die Mischung ist je nach herzustellender Geometrie maßgeschneidert.

## Konzept und Herstellung der Formen

Die Herstellung der Keramiktteile durch Spritzgießen ermöglicht



**Bild 3**

Neue Version der Außendüse aus  $\text{ZrO}_2$ : Mit der Zirkonauführung werden die Genauigkeit des Wasserstrahls verbessert, der Verschleiß verringert und elektrische Leitfähigkeit verhindert.

Foto: SPT Roth

bei geringer Komplexität „Net-shape“-Teile (keine Nacharbeit notwendig) oder bei sehr komplexen Teilen „Near-net-shape“-Qualität. Auf Grund der Komplexität der Innen- und Außendüsen war noch eine Nachbearbeitung der Dichtflächen erforderlich.

Um trotz der hohen technischen Anforderungen die Investitionskosten gering zu halten, wurde ein Konzept modularer Einsätze realisiert, ohne Kompromisse bei der Qualität einzugehen.

Wie alle anderen Prozesse wurde auch das Konzept und die Herstellung der Formen vollständig bei SPT Roth realisiert. Dies ermöglicht es dem Kunden, nachträgliche Änderungen noch zu einem sehr späten Zeitpunkt anzumelden ohne große Folgen bei Preis und Liefertermin.

## Herstellung und Nacharbeit

Nach Fertigstellung der Spritzgussform beginnt die Phase der eigentlichen Prozessoptimierung. Hierbei werden die optimalen Prozessparameter ermittelt und festgelegt. Diese gelten sowohl für das Spritzen, das Entfernen des Bindemittels und das Sintern als auch für die anschließenden Schritte Läppen und Reinigen, Messen mit Protokoll und Beschriften.

Diese Phase ist von größter Wichtigkeit. Hierbei werden auf Grund verschiedener interner Versuche sowohl die Prozesse als auch die Produktionsvorrichtungen optimiert.

## Laborversuche

Um das Funktionieren der Drahtefädung gewährleisten und den Verschleiß an den Teilen und die Leitfähigkeit bestimmen zu können, hat Agie weitere Laborversuche unternommen. Diese umfassten die Studie des Wasserstrahls (Genauigkeit) und seine Senkrechtführung.

Bereits die ersten Versuche waren sehr vielversprechend. Einige Korrekturen an den Formen sowie bei der Nachbearbeitung waren noch notwendig, um die geforderte Qualität zu erreichen. Neue Serien wurden für neue Versuche ausgeführt. Die Wahl des Zirkonoxids als Material und der angewandten Technik wurden voll und ganz bestätigt.

## Massenproduktion und Qualitätssicherung

Die Laborversuche haben bewiesen, dass sowohl die Toleranzen als auch der Zustand der Oberflächen grundlegende Faktoren sind, einen wirksamen Wasserstrahl zu

erzielen. Daher haben Agie und SPT Roth gemeinsam einen Kontrollplan erarbeitet, der genau festlegt, welche Maße an allen Teilen zu kontrollieren sind. Die Gravur zeigt Fertigungsserie und Typen.

Aufgrund der zahlreichen Vorteile war dem Produkt ein durchschlagender Erfolg beschieden. Seit der Einführungsphase läuft nun die Lieferung der Teile ununterbrochen.

## Fazit

SPT hat durch dieses Projekt sein Know-how in der Keramiktechnologie und seine Fähigkeit zu innovativen technischen Lösungen unter Beweis gestellt. Die Integration verschiedenster Funktionen, die Konstruktion, die Formen und die Produktionsweise gibt Agie eine große Freiheit, die Teile später zu modifizieren. Durch den Wechsel des Materials, der Geometrie und eine höhere Präzision hat SPT Roth eine bereits existierende Lösung nicht nur substituiert, sondern zur völligen Zufriedenheit des Kunden die Kosten um 25 % gesenkt und die physikalischen Eigenschaften verbessert.

*SPT Roth ist Aussteller auf der diesjährigen Materialica (30.9.-2.10.) in München.*